



Einbauvarianten /  
Installation options

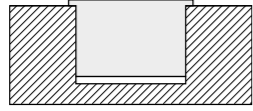
Bearbeitungsvarianten /  
Machining options

Variante / Option 1:  
Bohrer Ø 15 mm  
Drill Ø 15 mm

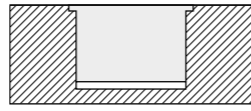
Variante / Option 2:  
Fräser Ø 10 mm oder kleiner  
Cutter Ø 10 mm or smaller

Variante / Option 3:  
Fräser Ø 12 mm  
Cutter Ø 12 mm

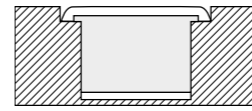
Bund aufliegend / On the surface



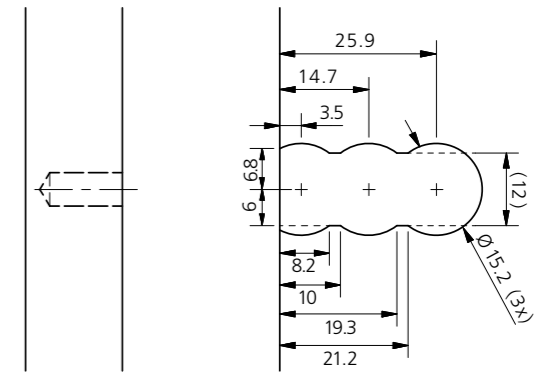
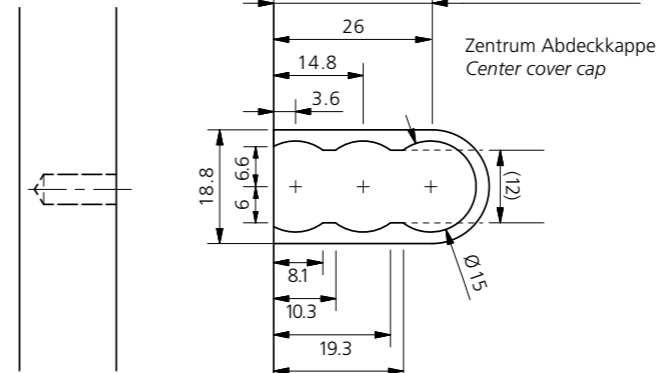
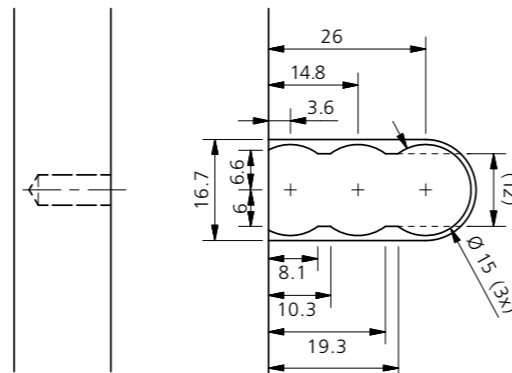
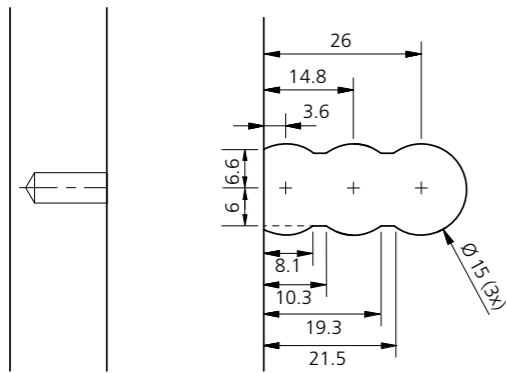
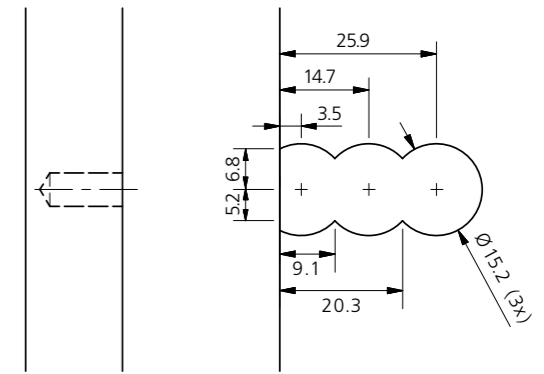
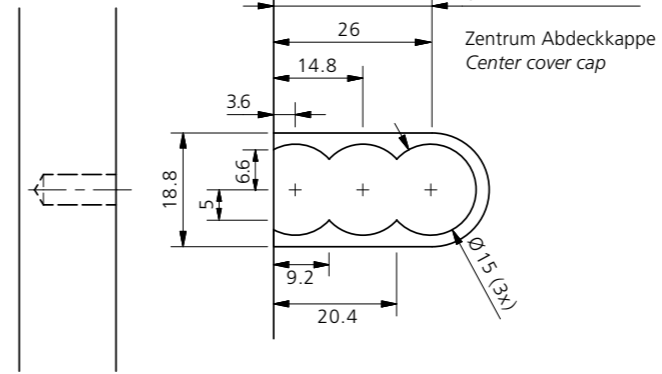
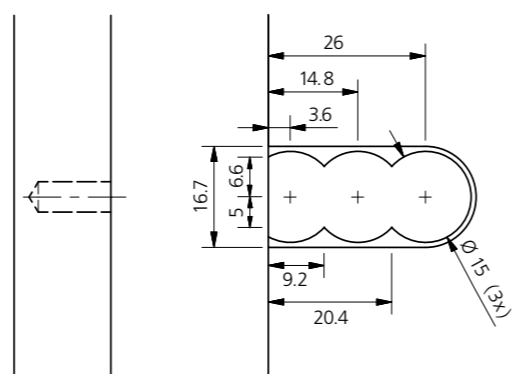
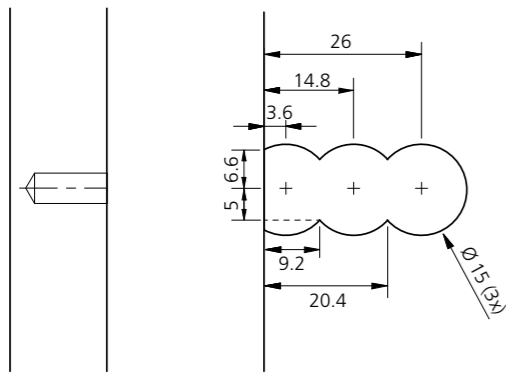
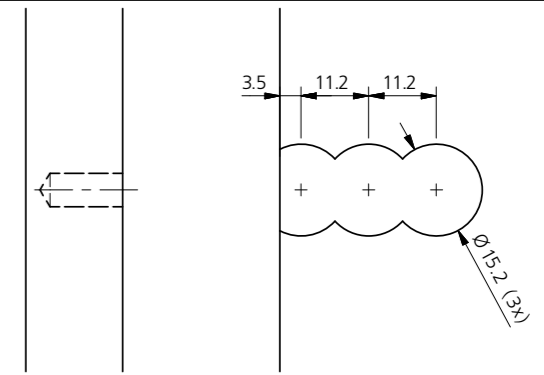
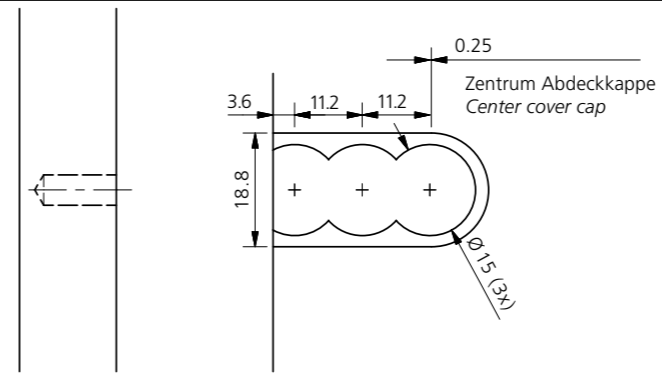
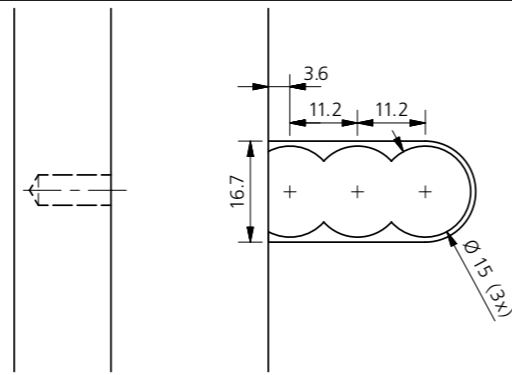
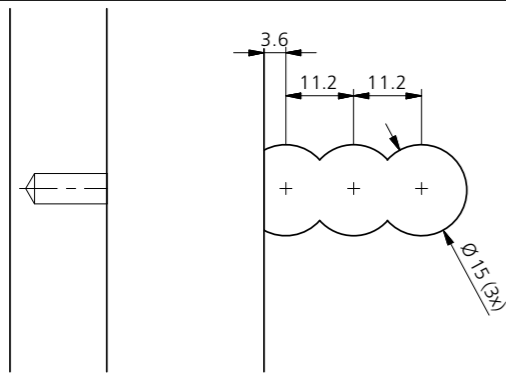
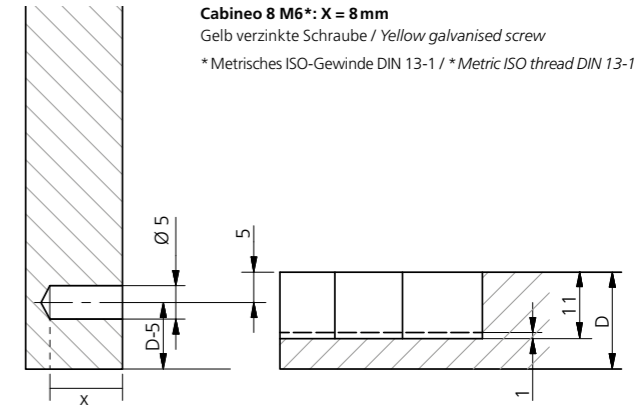
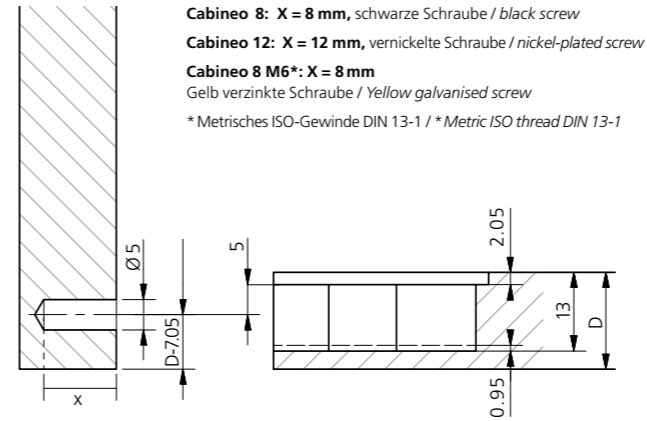
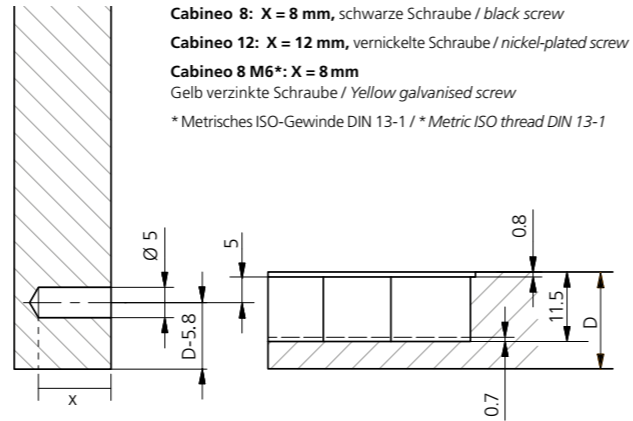
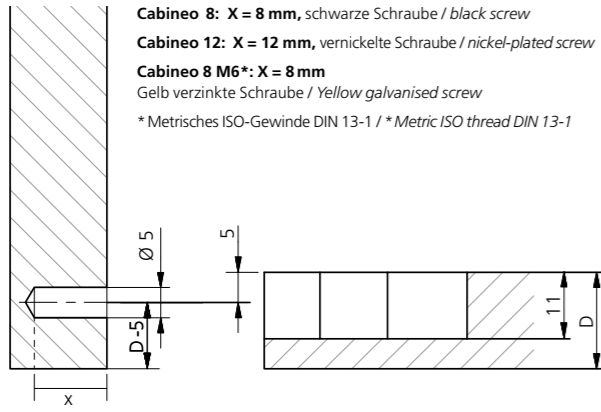
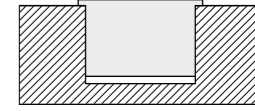
Bund flächenbündig / Flush with the surface



Abdeckkappen flächenbündig / Flush cover cap



HPL Bund aufliegend / HPL on the surface

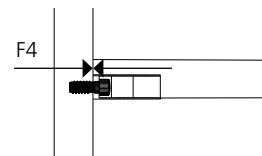
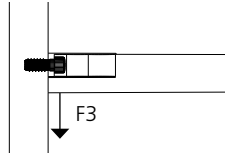
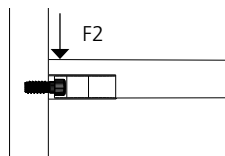
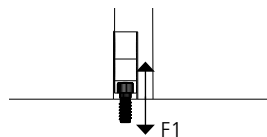


## Technische Informationen / Technical information:

Technische Daten	
Grösse	33.8 × 16.5 × 10.8 mm
Fräser	Ø 12 mm oder kleiner
Bohrer	Ø 5 mm und Ø 15 mm
Material Gehäuse	Glasfaserverstärkter Kunststoff
Einbautoleranz	Längs ± 0.1 mm

Technical data	
Size	33.8 × 16.5 × 10.8 mm
Cutter	Ø 12 mm or smaller
Drill	Ø 5 mm and Ø 15 mm
Material housing	Fibre-glass reinforced plastic
Installation tolerace	Longitudinal ± 0.1 mm

Festigkeit pro Verbinder ohne Dübel / Technical values without dowel (N)				Zugfestigkeit / Tensile strength (N)		
in Spanplatte / in particule board	Cabineo 12	Cabineo 8	HPL 12 mm	Cabineo 8 M6	Div. Material / Various materials 12 mm	Cabineo 8
Zugfestigkeit / Tensile strength (F1)	900	500		1700	HPL	900
Scherfestigkeit / Shear strength (F2)	850	550		1000	Multiplex	900
Scherfestigkeit / Shear strength (F3) [Var.3]	400 [-13%]	400 [-13%]		500	CDF	600
Spannkraft / Clamping force (F4)	900	500		1700	MDF	400
10 N ~ 1kg					10 N ~ 1kg	



Zugfestigkeit / Tensile strength

Scherfestigkeit / Shear strength

Spannkraft / Clamping force

Artikel	Art.Nr.
Cabineo Starterset, Cabineo 8 + 12 (je 40 Stück), inkl. Cabineo Sechskant-Bit und Abdeckkappen (40 Stück)	<b>186305</b>
Cabineo 8, für Mittelwände, 500 Stück	<b>186310</b>
Cabineo 8, für Mittelwände, 2000 Stück	<b>186311</b>
Cabineo 12, 500 Stück	<b>186320</b>
Cabineo 12, 2000 Stück	<b>186321</b>
Cabineo 8 black, für Mittelwände, 500 Stück	<b>186340</b>
Cabineo 8 black, für Mittelwände, 2000 Stück	<b>186341</b>
Cabineo 12 black, 500 Stück	<b>186330</b>
Cabineo 12 black, 2000 Stück	<b>186331</b>
Cabineo 8 M6 Starterset, Cabineo 8 M6 (80 Stk), Muffen und Abdeckkappen (je 40 Stk), Cabineo Sechskant-Bit (1 Stk), Cabineo Muffe Einschlaghilfe (1 Stk)	<b>186306</b>
Cabineo 8 M6, metrisches Gewinde M6, 500 Stück	<b>186315</b>
Cabineo 8 M6, metrisches Gewinde M6, 2000 Stück	<b>186316</b>
Cabineo 8 M6 black, metrisches Gewinde M6, 500 Stück	<b>186345</b>
Cabineo 8 M6 black, metrisches Gewinde M6, 2000 Stück	<b>186346</b>

Zubehör	Art.Nr.
Cabineo Werkzeug mit Griff	<b>256300</b>
Cabineo Sechskant-Bit	<b>276312</b>
Cabineo Sechskant-Bit 1/4" GL 80mm	<b>276306</b>
Cabineo Sechskant-Bit 1/4" GL 80mm, 100 Stk.	<b>276307</b>
Cabineo Bohrer Ø 15 mm mit Zentrierspitze 0.8 mm	<b>136312</b>
Cabineo Fräser Ø 10 mm	<b>136310</b>
Cabineo Fräser Ø 12 mm	<b>136311</b>
Cabineo Aggregat-Bohrer Set 3 Stk. Ø15mm (R/L/L/R/L) HW	<b>136313</b>
Cabineo Muffe M6x12.3*, Mat. 14–16 mm, 100 Stück	<b>186370</b>
Cabineo Muffe M6x12.3*, Mat. 14–16 mm, 500 Stück	<b>186371</b>
Cabineo Muffe M6x15.3*, Mat. 17–25 mm, 100 Stück	<b>186375</b>
Cabineo Muffe M6x15.3*, Mat. 17–25 mm, 500 Stück	<b>186376</b>
Cabineo Einschlaghilfe für Muffe	<b>276310</b>

Abdeckkappen**	Art.Nr. 100 Stk.	Art.Nr. 2000 Stk.
Signalweiss RAL 9003	<b>186350S</b>	<b>186351S</b>
Braunbeige RAL 1011	<b>186350B</b>	<b>186351B</b>
Tiefschwarz RAL 9005	<b>186350T</b>	<b>186351T</b>
Metalloptik Silber	<b>186350C</b>	<b>186351C</b>

\* Inkl. 1 Stück Cabineo Einschlaghilfe für Muffe

\*\* Umfassendes Sortiment in diversen Farben und Materialien finden Sie in unserem Produktkatalog S.101.

Articles	Part no.
Cabineo Starter Set, Cabineo 8 + 12, 40 pcs. each, Cabineo hex bit, set of cover caps	<b>186305</b>
Cabineo 8, for dividing panels, 500 pcs.	<b>186310</b>
Cabineo 8, for dividing panels, 2000 pcs.	<b>186311</b>
Cabineo 12, 500 pcs.	<b>186320</b>
Cabineo 12, 2000 pcs.	<b>186321</b>
Cabineo 8 black, for dividing panels, 500 pcs.	<b>186340</b>
Cabineo 8 black, for dividing panels, 2000 pcs.	<b>186341</b>
Cabineo 12 black, 500 pcs.	<b>186330</b>
Cabineo 12 black, 2000 pcs.	<b>186331</b>
Cabineo 8 M6 starter set, Cabineo 8 M6 (80 pieces), insert nut and cover caps (40 pieces each), Cabineo insert nut tapping aid (1 piece), Cabineo hex bit 1/4" (1 piece)	<b>186306</b>
Cabineo 8 M6, metric thread M6, 500 pieces	<b>186315</b>
Cabineo 8 M6, metric thread M6, 2000 pieces	<b>186316</b>
Cabineo 8 M6 black, metric thread M6 M6, 500 pieces	<b>186345</b>
Cabineo 8 M6 black, metric thread M6 M6, 2000 pieces	<b>186346</b>

Accessories	Part no.
Cabineo tool with handle	<b>256300</b>
Cabineo hex bit	<b>276312</b>
Cabineo hex bit 1/4" GL 80mm	<b>276306</b>
Cabineo hex bit 1/4" GL 80mm, 100 pieces	<b>276307</b>
Cabineo drill Ø 15 mm with short centering point 0.8 mm	<b>136312</b>
Cabineo cutter Ø 10 mm	<b>136310</b>
Cabineo cutter Ø 12 mm	<b>136311</b>
Cabineo drills for aggregate, set with 3pcs Ø15mm (R/L/L/R/L) carbide tipped	<b>136313</b>
Cabineo insert nut M6x12.3*, mat. 14–16 mm, 100 pieces	<b>186370</b>
Cabineo insert nut M6x12.3*, mat. 14–16 mm, 500 pieces	<b>186371</b>
Cabineo insert nut M6x15.3*, mat. 17–25 mm, 100 pieces	<b>186375</b>
Cabineo insert nut M6x15.3*, mat. 17–25 mm, 500 pieces	<b>186376</b>
Cabineo tapping aid for insert nut	<b>276310</b>

Cover caps**	Part no. 100 pcs.	Part no. 2000 pcs.
Signal white RAL 9003	<b>186350S</b>	<b>186351S</b>
Brown beige RAL 1011	<b>186350B</b>	<b>186351B</b>
Jet black RAL 9005	<b>186350T</b>	<b>186351T</b>
Metal look silver	<b>186350C</b>	<b>186351C</b>

\* Incl. 1 piece Cabineo tapping aid for insert nut

\*\* An extensive range in various colours and materials can be found in our product catalogue on page 101.