

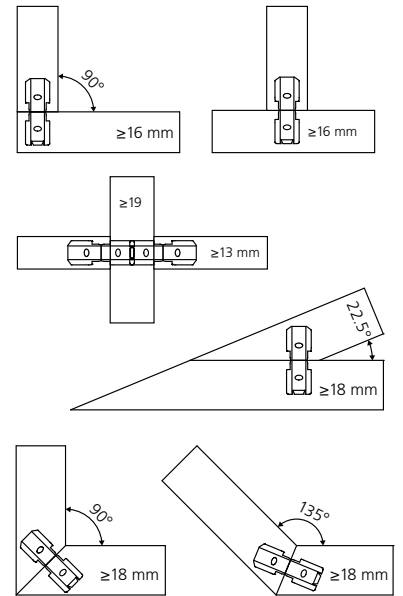


Consigli Trucchi del mestiere

Incollaggio di particolari di grandi dimensioni



Flessibilità di angolazione



Incollaggio di particolari di grandi dimensioni con la clip di premontaggio Tenso **senza forza eccessiva.**

Come funziona



1. Fresare la scanalatura del P-System



2. Inserire Tenso P-14



3. Posizionare la clip di premontaggio con l' attrezzo di montaggio



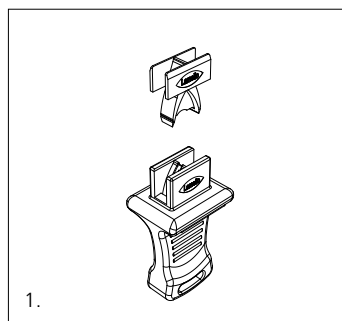
4. Mettere in tensione il Tenso P-14



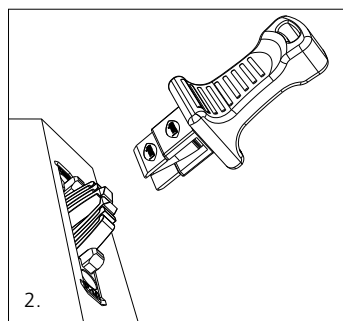
5. Applicare la colla



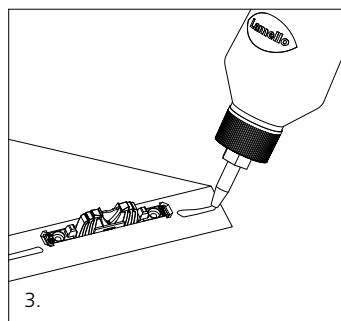
6. Assemblare i particolari



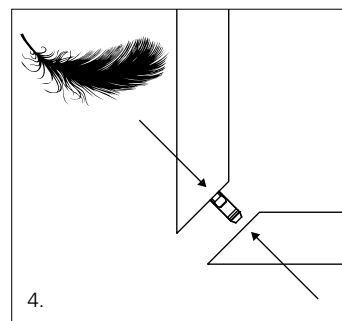
1. Incastrare il Tenso P-14



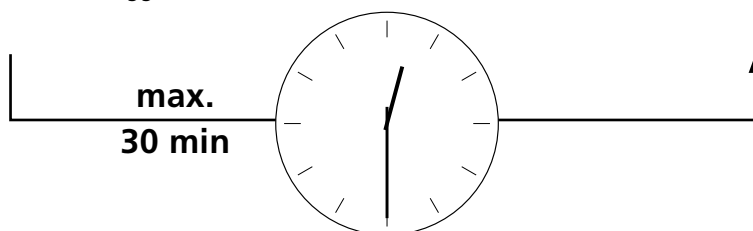
2. Posizionare la clip di premontaggio sull' attrezzo di montaggio



3. Applicare la colla



4. Assemblare i pezzi



Tenso P-14 con Funzione di pre-tensione

Giunzione ad autotensione per incollaggio e tutte le angolazioni



Tenso P-14 con Funzione di pre-bloccaggio Art.No.

Scatola con 80 coppie (senza Clip di premontaggio) **145415**

Scatola con 300 coppie (senza Clip di premontaggio) **145425**

Scatola con 1000 coppie (senza Clip di premontaggio) .. **145435**

Tenso P-14 Starter-Set Art.No.

Scatola con 80 coppie (con Clip di premontaggio) **145415S**

Scatola con 300 coppie (con Clip di premontaggio) **145425S**

Clip di premontaggio Art.No.

Scatola con 300 pezzi **145426**

Scatola con 1000 pezzi **145436**



Lamella di allineamento Bisco P-14

ideale per giunzioni a secco prima dell' incollaggio



Bisco P-14

Pezzi	Art. No.
80	145301
300	145302
1000	145303



Sede Centrale:
Lamello AG
Verbindungstechnik
Hauptstrasse 149
CH-4416 Bubendorf
Tel. +41 61 935 36 36
Fax +41 61 935 36 06
info@lamello.com
www.lamello.com

Filiale Italiana:
Lamello S.r.l.
Tecnica di assemblaggio
Via San Gottardo 15
IT-21021 Angera VA
Tel. +39 0331 93 06 76
Fax +39 0331 93 01 10
info@lamello.it
www.lamello.it